



Zawias hydrauliczny SOLID PLUS

Hydraulic cup hinge SOLID PLUS

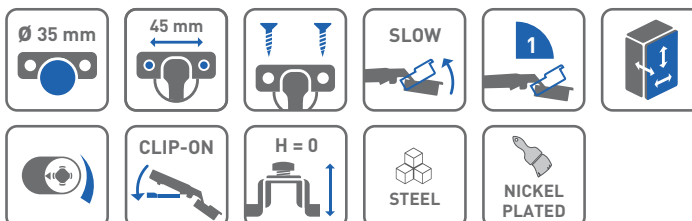
Гидравлическая петля SOLID PLUS



ZASTOSOWANIE / APPLICATION / ПРИМЕНЕНИЕ



PARAMETRY / CHARACTERISTICS / ХАРАКТЕРИСТИКИ



OPCJE ZESTAWU / SET OPTIONS / КОМПЛЕКТАЦИЯ

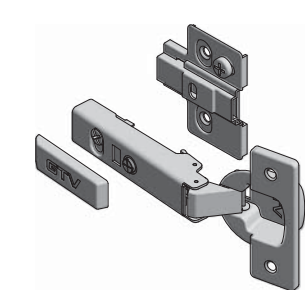


PAKOWANIE / PACKING / УПАКОВКА



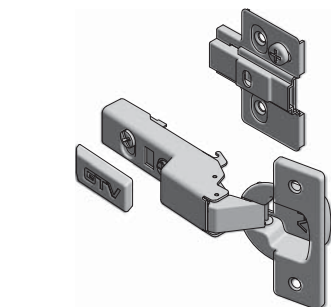
SKŁAD ZESTAWU / SET INCLUDES / КОМПЛЕКТАЦИЯ

ZAWIAS NAKŁADANY
OVERLAY DOOR
НАКЛАДНАЯ ПЕТЛЯ



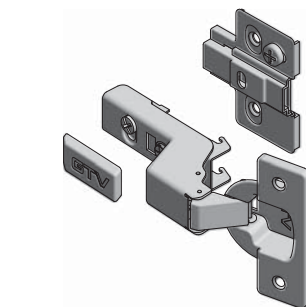
H0	ZM-DCHC09-3DBE0	—	—
	ZM-DCHC09-3DZE0	—	2

ZAWIAS BLIŹNIACZY
TWIN OVERLAY DOOR
ПОЛУНАКЛАДНАЯ ПЕТЛЯ



H0	ZM-DCHC08-3DBE0	—	—
	ZM-DCHC08-3DZE0	—	2

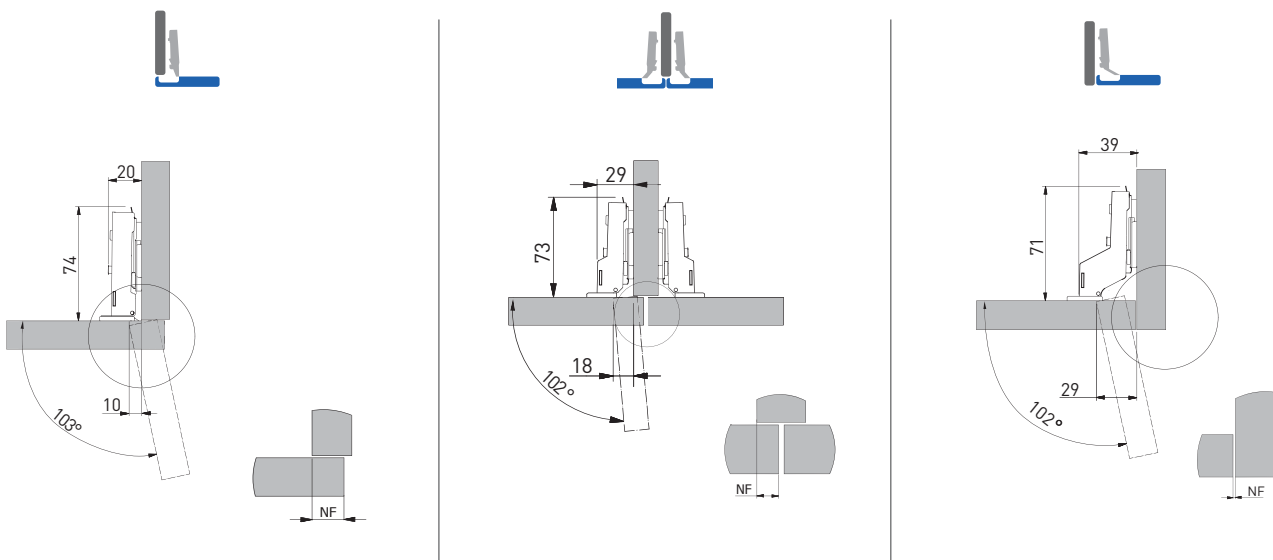
ZAWIAS WPUSZCZANY
INSET DOOR
ВКЛАДНАЯ ПЕТЛЯ



H0	ZM-DCHC07-3DBE0	—	—
	ZM-DCHC07-3DZE0	—	2

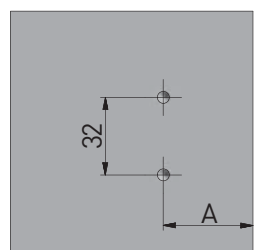
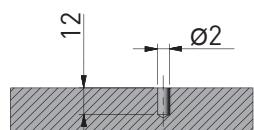


PLANOWANIE / PLANNING / ПРОЕКТИРОВАНИЕ

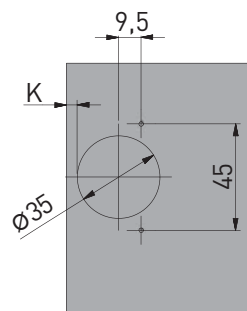
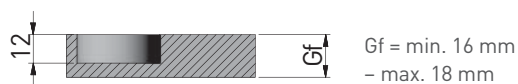


MONTAŻ / MOUNTING / МОНТАЖ

montaż prowadnika w korpusie
mounting plate installation
присадка под ответную планку



montaż puszki we froncie
hinge cup installation
присадка под чашку петли



A = 37	A = 37	A = 37 + Gf

A = odległość prowadnika od krawędzi (mm)
gap between mounting plate and the cabinet edge (mm)
расстояние от ответной планки до края (мм)

NF	14,5	15,5	16,5	17,5	5,5	6,5	7,5	8,5	-3,5	-2,5	-1,5	-0,5	
H = 0	K	3	4	5	6	3	4	5	6	3	4	5	6

NF = nałożenie frontu (mm)
front overlay (mm)
наложение фасада (мм)

H = wysokość prowadnika
mounting plate height
высота ответной планки

K = odległość puszki od krawędzi (mm)
gap between hinge cup and cabinet edge (mm)
расстояние от чашки петли до края (мм)

Gf = grubość frontu
front thickness
толщина фасада

REGULACJA / ADJUSTMENT / РЕГУЛИРОВКА



± 2 mm



± 1,5 mm



± 1,5 mm